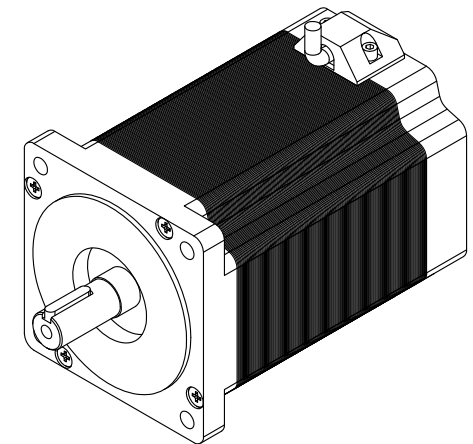


相数	3	额定工作状态	连续
基本步距角	1.2°	寿命 (小时)	5000H以上
基本步距角误差 (空载)	±0.06° 以下	温升	80 K以下
额定电流	3.0 A	绝缘耐压	500V A.C
电阻 (相)	2.0 Ω±10%	绝缘电阻	100MΩ以上
电感 (相)	8.0 mH±20%	绝缘等级	B
保持力矩	6.0 N.m	使用温度范围	0° C~+50° C
转子惯量	≈3480 g.cm <sup>2</sup>	使用温度范围	20%RH~90%RH
重量	≈3.8 KG	保存温度范围	-20° C~+70° C
径向跳动	0.025 MM (负载450g)	保存湿度范围	15%RH~95%RH
轴向跳动	0.075 MM (负载920g)		



变更内容 Revision Record	电机引线颜色及接线图	励磁顺序 (3相励磁)	标签内容																												
初次发放		<table border="1"> <tr><th>STEP</th><th>U</th><th>V</th><th>W</th></tr> <tr><td>1</td><td>+</td><td>-</td><td></td></tr> <tr><td>2</td><td>-</td><td>+</td><td></td></tr> <tr><td>3</td><td>-</td><td></td><td>+</td></tr> <tr><td>4</td><td></td><td>+</td><td>-</td></tr> <tr><td>5</td><td>+</td><td></td><td>-</td></tr> <tr><td>6</td><td>+</td><td>-</td><td></td></tr> </table>	STEP	U	V	W	1	+	-		2	-	+		3	-		+	4		+	-	5	+		-	6	+	-		
STEP	U	V	W																												
1	+	-																													
2	-	+																													
3	-		+																												
4		+	-																												
5	+		-																												
6	+	-																													
签字 The signature	注: 电机引出线颜色和线序以实物为准	初始方向: 按照表的励磁顺序从安装面看顺时针方向																													
日期 Date	19.11.26																														

客户签字确认				视图方式:		SMC3403	
标记	处数	更改文件号	签名	年月日		三相混合式步进电机	
设计		标准化			比例	1:1	
校核		工艺			汉德保电机 深圳市德智高新有限公司 WWW.HARDBOY.NET		
审核		批准					
图样标记	H				共 1 张 第 1 张		